




Guide technique Dell™ Inspiron™ 518/519

- [Présentation technique](#)
- [Avant de commencer](#)
- [Retrait du capot de l'ordinateur](#)
- [Remise en place du panneau avant](#)
- [Remplacement de module\(s\) de mémoire](#)
- [Remplacement d'une carte PCI ou PCI Express](#)
- [Remplacement des lecteurs](#)
- [Remplacement des ventilateurs](#)
- [Remplacement du panneau d'E-S avant](#)
- [Remplacement du processeur](#)
- [Remplacement de la carte système](#)
- [Remplacement du bloc d'alimentation](#)
- [Remplacement de la batterie](#)
- [Réinstallation du capot](#)
- [Configuration du système](#)

Remarques, avis et mises en garde

-  **REMARQUE** : Une REMARQUE indique des informations importantes qui peuvent vous aider à mieux utiliser votre ordinateur.
-  **AVIS** : Un AVIS vous avertit d'un risque de dommage matériel ou de perte de données et vous indique comment éviter le problème.
-  **PRÉCAUTION** : Une MISE EN GARDE indique un risque de dommage matériel, de blessure corporelle ou de mort.

Les informations de ce document sont sujettes à modification sans préavis.
© 2008 Dell Inc. Tous droits réservés.

Toute reproduction sous quelque forme que ce soit sans l'autorisation écrite de Dell Inc. est strictement interdite.

Dell, le logo *DELL* et *Inspiron* sont des marques de commerce de Dell Inc. ; *AMD* est une marque de commerce de Advanced Micro Devices Inc. ; *Microsoft* et *Windows* sont des marques ou des marques déposées de Microsoft Corporation aux États-Unis et dans d'autres pays.

Les autres marques et noms de produits pouvant être utilisés dans ce document sont reconnus comme appartenant à leurs propriétaires respectifs. Dell Inc. rejette tout intérêt propriétaire dans les marques et les noms commerciaux autres que les siens.

Modèle: DCMF

Mai 2008 Rév. A00

[Retour à la page Contenu](#)

Avant de commencer

Guide technique Dell™ Inspiron™ 518/519

- [Caractéristiques techniques](#)
- [Outils recommandés](#)
- [Arrêt de l'ordinateur](#)
- [Consignes de sécurité](#)

Ce chapitre fournit les instructions de retrait et d'installation des composants de votre ordinateur. Sauf indication contraire, les conditions suivantes doivent exister préalablement à chaque procédure :

- 1 Vous avez appliqué les procédures décrites dans les sections [Arrêt de l'ordinateur](#) et [Consignes de sécurité](#).
- 1 Vous avez lu les consignes de sécurité fournies avec votre ordinateur.
- 1 Pour remplacer un composant ou pour l'installer, si vous l'avez acheté séparément, effectuez la procédure de retrait en sens inverse.

Caractéristiques techniques

Pour de plus amples renseignements sur les caractéristiques techniques de votre ordinateur, consultez le *Guide de référence rapide* fourni avec votre ordinateur ou reportez-vous au site Web de support technique au support.dell.com.

Outils recommandés

Les procédures décrites dans le présent document nécessitent l'utilisation d'un petit tournevis à pointe cruciforme n° 2.

Arrêt de l'ordinateur

➡ **AVIS** : Pour éviter de perdre des données, enregistrez et fermez tous les fichiers ouverts, puis quittez tous les programmes en cours d'exécution avant d'arrêter l'ordinateur.

1. Fermez le système d'exploitation.
2. Vérifiez que l'ordinateur et tous les périphériques connectés sont éteints. Si l'ordinateur et les périphériques qui y sont connectés ne s'éteignent pas automatiquement lorsque vous arrêtez le système d'exploitation, maintenez le bouton d'alimentation enfoncé pendant environ quatre secondes.

Consignes de sécurité

Respectez les consignes de sécurité suivantes pour vous aider à protéger votre ordinateur contre les dommages éventuels et pour garantir votre sécurité personnelle.

⚠ **PRÉCAUTION** : Avant toute intervention à l'intérieur de votre ordinateur, consultez les consignes de sécurité livrées avec celui-ci. Pour de plus amples renseignements sur les pratiques d'excellence en matière de sécurité, consultez la page Regulatory Compliance (observation des règlements) à l'adresse : www.dell.com/regulatory_compliance.

- ➡ **AVIS** : Les réparations sur votre ordinateur ne devraient être effectuées que par un technicien d'entretien agréé. Les dommages causés par une personne non autorisée par Dell™ ne sont pas couverts par votre garantie.
- ➡ **AVIS** : Lorsque vous débranchez un câble, tirez soit sur le connecteur, soit sur la languette de retrait, mais jamais sur le câble lui-même. Certains câbles possèdent un connecteur muni d'onglets de verrouillage ; vous devez appuyer sur ces onglets pour débrancher le câble. Quand vous séparez les connecteurs en tirant dessus, veillez à les maintenir alignés pour ne pas plier de broches de connecteur. De même, lorsque vous connectez un câble, assurez-vous que les deux connecteurs sont bien orientés et alignés.
- ➡ **AVIS** : Avant de commencer à travailler sur l'ordinateur, suivez les étapes suivantes pour éviter de l'endommager.

-
1. Assurez-vous que la surface de travail est plane et propre afin d'éviter de rayer le capot de l'ordinateur.
 2. Éteignez votre ordinateur (reportez-vous à la section [Arrêt de l'ordinateur](#)).

➡ **AVIS** : Pour retirer un câble réseau, déconnectez-le d'abord de l'ordinateur, puis du périphérique réseau.

3. Débranchez tous les cordons téléphoniques ou les câbles réseau de l'ordinateur.

4. Éteignez l'ordinateur, déconnectez tous les périphériques qui y sont reliés, puis débranchez-les de leur source d'alimentation.
5. Appuyez sur le bouton d'alimentation et maintenez-le enfoncé lorsque le système est débranché afin de mettre à la terre la carte système.

⚠ **AVIS** : Avant de toucher quoi ce soit à l'intérieur de l'ordinateur, mettez-vous à la terre en touchant une surface métallique non peinte, par exemple l'arrière de l'ordinateur. Répétez cette opération régulièrement pendant votre intervention pour dissiper toute électricité statique qui pourrait endommager les composants.

[Retour à la page Contenu](#)

[Retour à la page Contenu](#)

Remplacement d'une carte PCI ou PCI Express

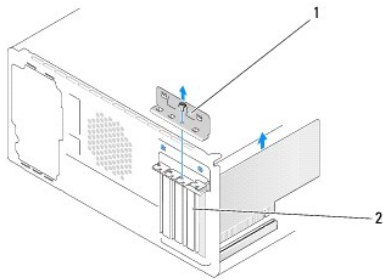
Guide technique Dell™ Inspiron™ 518/519

- [Retrait d'une carte PCI ou PCI Express](#)
- [Installation d'une carte PCI ou PCI Express](#)
- [Remise en place du support de fixation de la carte](#)
- [Configuration de votre ordinateur après le retrait ou l'installation d'une carte PCI ou PCI Express.](#)

⚠ PRÉCAUTION : Avant toute intervention à l'intérieur de votre ordinateur, consultez les consignes de sécurité livrées avec celui-ci. Pour de plus amples renseignements sur les pratiques d'excellence en matière de sécurité, consultez la page d'accueil Regulatory Compliance (observation des règlements) à l'adresse : www.dell.com/regulatory_compliance.

Retrait d'une carte PCI ou PCI Express

1. Suivez les procédures décrites dans la section [Avant de commencer](#).
2. Désinstallez le pilote et le logiciel de la carte à partir du panneau de configuration du système. Pour de plus amples renseignements, consultez le *Guide de référence rapide*.
3. Retirez le capot de l'ordinateur. Reportez-vous à la section [Retrait du capot de l'ordinateur](#).
4. Retirez la vis retenant le support de fixation de la carte.



1	support de fixation de la carte	2	plaque de recouvrement
---	---------------------------------	---	------------------------

5. Soulevez le support de fixation de la carte et déposez-le en lieu sûr.
6. Le cas échéant, débranchez tous les câbles connectés à la carte.
 - 1 S'il s'agit d'une carte PCI, saisissez-la par ses coins supérieurs et retirez-la doucement de son connecteur.
 - 1 S'il s'agit d'une carte PCI Express, tirez la languette de fixation, tenez la carte par ses coins supérieurs, puis retirez-la doucement de son connecteur.
7. Si vous remplacez une carte existante, reportez-vous à la section [étape 6 de Installation d'une carte PCI ou PCI Express](#).
8. Installez une plaque de recouvrement dans l'emplacement vide.
- ➡ **AVIS :** L'installation d'une plaque de recouvrement dans les emplacements de connecteur de carte vides est nécessaire pour maintenir l'homologation de l'ordinateur par la FCC. Ces plaques protègent également votre ordinateur de la poussière et d'autres particules.
9. Remettez en place le support de fixation de la carte. Reportez-vous à la section [Remise en place du support de fixation de la carte](#).
10. Réinstallez le capot de l'ordinateur, rebranchez l'ordinateur et les périphériques à leurs prises électriques, puis allumez-les.
11. Pour terminer la procédure de retrait, reportez-vous à la section [Configuration de votre ordinateur après le retrait ou l'installation d'une carte PCI ou PCI Express](#).

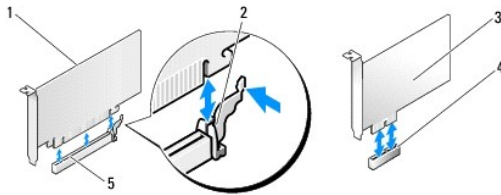
Installation d'une carte PCI ou PCI Express

1. Suivez les procédures décrites dans la section [Avant de commencer](#).
2. Retirez le capot de l'ordinateur. Reportez-vous à la section [Retrait du capot de l'ordinateur](#).
3. Retirez la vis qui retient le support de fixation de la carte.
4. Soulevez le support de fixation de la carte et déposez-le en lieu sûr.
5. Enlevez la plaque de recouvrement pour libérer l'emplacement.
6. Préparez la carte en vue de son installation.

Consultez la documentation fournie avec la carte pour des informations sur la façon de configurer une carte, d'effectuer les connexions internes, ou d'adapter la carte pour votre ordinateur.

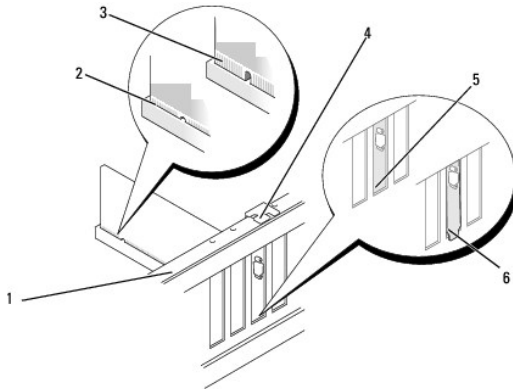
7. Alignez la carte avec le connecteur.

REMARQUE : Si vous installez une carte PCI Express sur le connecteur x16, assurez-vous que l'emplacement est aligné avec la languette de fixation.



1	carte PCI Express x16	2	languette de fixation
3	carte PCI Express x1	4	logement carte PCI Express x1
5	logement carte PCI Express x16		

8. Insérez la carte dans le connecteur, puis appuyez fermement dessus. Assurez-vous que la carte est bien engagée dans le connecteur.



1	barre d'alignement	2	carte complètement engagée
3	carte mal engagée	4	guide d'alignement
5	support dans son emplacement	6	support hors de son emplacement

9. Remplacez le support de fixation de la carte. Reportez-vous à la section [Remise en place du support de fixation de la carte](#).

AVIS : N'acheminez pas les câbles des cartes au-dessus ou derrière les cartes. Les câbles passant au-dessus des cartes peuvent gêner la fermeture du couvercle ou endommager l'équipement.

10. Connectez les câbles devant être reliés à la carte.

Consultez la documentation fournie avec la carte pour de plus amples renseignements sur le câblage approprié.

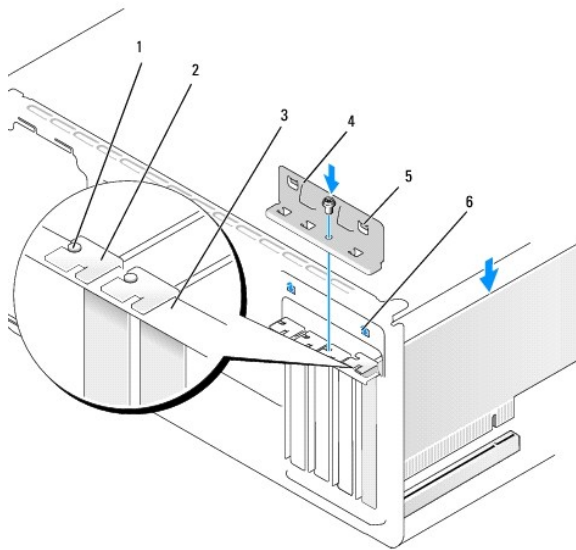
11. Réinstallez le capot de l'ordinateur, rebranchez l'ordinateur et les périphériques à leurs prises électriques, puis allumez-les.

12. Pour terminer l'installation, reportez-vous à la section [Configuration de votre ordinateur après le retrait ou l'installation d'une carte PCI ou PCI Express](#).

Remise en place du support de fixation de la carte

Remplacez le support de fixation de la carte afin de vous assurer que :

- 1 La pince de guidage est alignée avec l'encoche de guidage.
- 1 Les bords supérieurs de toutes les cartes et plaques de recouvrement sont au même niveau que la barre d'alignement.
- 1 L'encoche sur le bord supérieur de la carte ou sur la plaque de recouvrement s'emboîte sur le guide d'alignement.



1	guide d'alignement	2	plaque de recouvrement
3	barre d'alignement	4	support de fixation de la carte
5	pinces de guidage (2)	6	encoches de guidage (2)

Configuration de votre ordinateur après le retrait ou l'installation d'une carte PCI ou PCI Express.

REMARQUE : Pour de plus amples renseignements sur l'emplacement des connecteurs, reportez-vous au *Guide de référence rapide*. Pour de plus amples renseignements sur l'installation des pilotes et des logiciels associés à votre carte, consultez la documentation fournie avec votre carte.

	Installée	Désinstallée
Carte de son	<ol style="list-style-type: none">1. Accédez à la configuration du système (reportez-vous à la section Configuration du système).2. Allez à Integrated Peripherals (périphériques intégrés) et sélectionnez Onboard Audio Controller (contrôleur audio intégré), puis réglez le paramètre à Disabled (désactivé).3. Branchez les périphériques audio	<ol style="list-style-type: none">1. Accédez à la configuration du système (reportez-vous à la section Configuration du système).2. Allez à Integrated Peripherals (périphériques intégrés) et sélectionnez Onboard Audio Controller (contrôleur audio intégré), puis réglez le paramètre à Enabled (activé).

	externes sur les connecteurs de la carte son.	3. Connectez les périphériques audio externes aux connecteurs du panneau arrière de l'ordinateur.
Carte réseau	<ol style="list-style-type: none"> 1. Accédez à la configuration du système (reportez-vous à la section Configuration du système). 2. Allez à Integrated Peripherals (périphériques intégrés) et sélectionnez Onboard LAN Controller (contrôleur de réseau local intégré), puis réglez le paramètre à Disabled (désactivé). 3. Reliez le câble de réseau au connecteur de la carte réseau. 	<ol style="list-style-type: none"> 1. Accédez à la configuration du système (reportez-vous à la section Configuration du système). 2. Allez à Integrated Peripherals (périphériques intégrés) et sélectionnez Onboard LAN Controller (contrôleur LAN intégré), puis réglez le paramètre à Enabled (activé). 3. Connectez le câble réseau au connecteur réseau intégré.

[Retour à la page Contenu](#)

[Retour à la page Contenu](#)

Remplacement de la pile

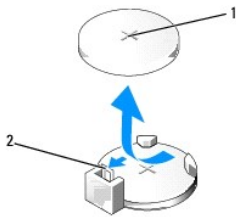
Guide technique Dell™ Inspiron™ 518/519

⚠ PRÉCAUTION : Avant toute intervention à l'intérieur de votre ordinateur, consultez les consignes de sécurité livrées avec celui-ci. Pour de plus amples renseignements sur les pratiques d'excellence en matière de sécurité, consultez la page d'accueil Regulatory Compliance (observation des règlements) à l'adresse : www.dell.com/regulatory_compliance.

⚠ PRÉCAUTION : Une pile neuve peut exploser si elle est mal installée. Ne remplacez la pile qu'avec une pile de type similaire ou équivalent recommandé par le fabricant. Mettez les piles usagées au rebut selon les instructions du fabricant.

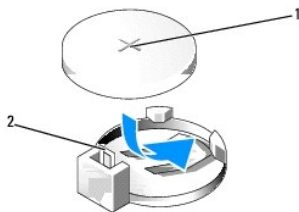
1. Enregistrez chaque écran dans la configuration du système (reportez-vous à la section [Configuration du système](#)) pour pouvoir rétablir les paramètres dans [étape 10](#).
2. Suivez les procédures décrites dans la section [Avant de commencer](#).
3. Retirez le capot de l'ordinateur (reportez-vous à la section [Retrait du capot de l'ordinateur](#)).
4. Repérez le support de la pile (reportez-vous à la section [Composants de la carte système](#)).

ⓘ AVIS : Si vous sortez la pile de son support avec un objet pointu, prenez garde de ne pas toucher la carte système. Vérifiez que l'objet est inséré entre la pile et son support avant de tenter d'extraire la pile. Sinon, vous risquez d'endommager la carte système en arrachant le support ou en brisant des éléments de circuit sur la carte système.



1	pile (côté positif)	2	levier d'éjection de la pile
---	---------------------	---	------------------------------

5. Poussez avec précaution sur le levier d'éjection de la pile pour la faire sortir.
6. Enlevez la pile de votre système et mettez-la au rebut de façon adéquate.
7. Insérez la nouvelle pile dans le support en orientant le côté « + » vers le haut, et engagez-la dans le support.



1	pile (côté positif)	2	levier d'éjection de la pile
---	---------------------	---	------------------------------

8. Réinstallez le capot de l'ordinateur (reportez-vous à la section [Réinstallation du capot](#)).
9. Rebranchez l'ordinateur et ses périphériques à leurs prises secteur, puis allumez-les.
10. Accédez au programme de configuration du système (reportez-vous à la section [Configuration du système](#)) et restaurez les paramètres notés au cours de l'[étape 1](#).

[Retour à la page Contenu](#)

[Retour à la page Contenu](#)

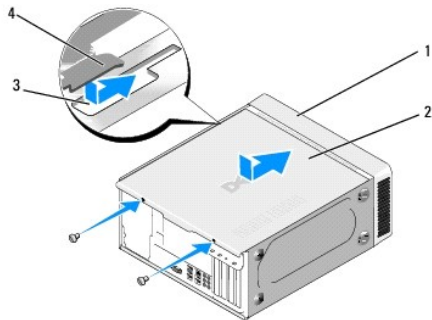
Réinstallation du capot

Guide technique Dell™ Inspiron™ 518/519

⚠ PRÉCAUTION : Avant toute intervention à l'intérieur de votre ordinateur, consultez les consignes de sécurité livrées avec celui-ci. Pour de plus amples renseignements sur les pratiques d'excellence en matière de sécurité, consultez la page Regulatory Compliance (observation des règlements) à l'adresse : www.dell.com/regulatory_compliance.

⚠ PRÉCAUTION : N'utilisez pas votre ordinateur si un ou plusieurs panneaux (y compris le capot de l'ordinateur, le panneau avant, les plaques de recouvrement, les caches de panneau avant, etc.) sont retirés.

1. Assurez-vous que les câbles sont bien connectés et évitez qu'ils soient dans le passage.
2. Assurez-vous qu'il ne reste aucun outil ou pièce détachée à l'intérieur de l'ordinateur.
3. Alignez les languettes situées en bas du capot de l'ordinateur avec les fentes le long du bord de l'ordinateur.
4. Appuyez fermement sur le capot de l'ordinateur, puis faites-le glisser vers le devant jusqu'à ce que vous sentiez que le capot est correctement engagé.
5. Vérifiez que le capot est bien installé.
6. Remplacez puis serrez, à l'aide d'un tournevis, les deux vis de fixation du capot de l'ordinateur.



1	devant de l'ordinateur	2	capot de l'ordinateur
3	fente	4	languette du capot de l'ordinateur

7. Mettez l'ordinateur en position verticale.

⚠ AVIS : Assurez-vous qu'aucune des entrées d'air du système n'est bloquée. Leur blocage pourrait causer de sérieux problèmes de surchauffe.

8. Branchez l'ordinateur et les périphériques sur les prises électriques, puis allumez-les.

[Retour à la page Contenu](#)

[Retour à la page Contenu](#)

Retrait du capot de l'ordinateur

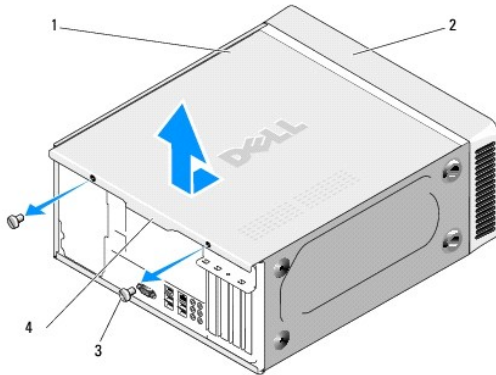
Guide technique Dell™ Inspiron™ 518/519

⚠ PRÉCAUTION : Avant toute intervention à l'intérieur de votre ordinateur, consultez les consignes de sécurité livrées avec celui-ci. Pour de plus amples renseignements sur les pratiques d'excellence en matière de sécurité, consultez la page Regulatory Compliance (observation des règlements) à l'adresse : www.dell.com/regulatory_compliance.

⚠ PRÉCAUTION : Pour éviter des chocs électriques, des lacérations causées par des pales de ventilateur en mouvement ou toute autre blessure, débranchez toujours l'ordinateur de la prise électrique avant d'ouvrir le capot.

👉 AVIS : Vérifiez qu'il y a assez de place sur le plan de travail (au moins 30 cm, ou 1 pied) pour y déposer le système avec le capot retiré.

1. Suivez les procédures décrites dans la section [Avant de commencer](#).
2. Couchez l'ordinateur sur le côté, capot vers le haut.
3. Ouvrez le cadenas, s'il y a lieu.
4. Desserrez les deux vis moletées du panneau latéral.



1	capot de l'ordinateur	2	avant de l'ordinateur
3	vis moletées (2)	4	poignée du capot

5. Tirez la poignée du capot vers l'arrière de l'ordinateur pour libérer le capot.
6. Mettez le capot de côté dans un endroit sûr.

Pour remettre en place le capot de l'ordinateur, reportez-vous à la section [Réinstallation du capot](#).

[Retour à la page Contenu](#)

[Retour à la page Contenu](#)

Remplacement du processeur

Guide technique Dell™ Inspiron™ 518/519

- [Retrait du processeur](#)
- [Installation du processeur](#)

⚠ PRÉCAUTION : Avant toute intervention à l'intérieur de votre ordinateur, consultez les consignes de sécurité livrées avec celui-ci. Pour de plus amples renseignements sur les pratiques d'excellence en matière de sécurité, consultez la page Regulatory Compliance (observation des règlements) à l'adresse : www.dell.com/regulatory_compliance.

➡ AVIS : Ne suivez la procédure ci-dessous que si vous vous êtes familiarisé avec les procédures de remplacement de pièces. Toute manipulation incorrecte risquerait d'endommager la carte système. Pour du soutien technique, consultez le *Guide de référence rapide*.

Retrait du processeur

1. Suivez les procédures décrites dans la section [Avant de commencer](#).
2. Retirez le capot de l'ordinateur (reportez-vous à la section [Retrait du capot de l'ordinateur](#)).

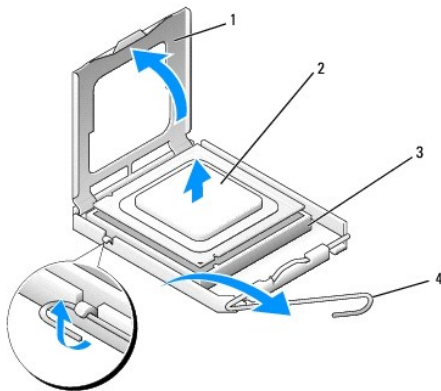
⚠ PRÉCAUTION : Malgré son blindage en plastique, le module du dissipateur de chaleur peut devenir très chaud au cours d'une utilisation normale. Laissez-le refroidir avant de le manipuler.

3. Débranchez les câbles d'alimentation enfilés dans les connecteurs ATX_POWER et ATX_CPU de la carte système (reportez-vous à la section [Composants de la carte système](#)).
4. Retirez le ventilateur et le dissipateur de chaleur du processeur de votre ordinateur (reportez-vous à la section [Remplacement du bloc ventilateur - dissipateur de chaleur du processeur](#)).

📌 REMARQUE : À moins qu'un nouveau dissipateur de chaleur soit nécessaire pour le nouveau processeur, réutilisez le dissipateur de chaleur d'origine lorsque vous remplacez le processeur.

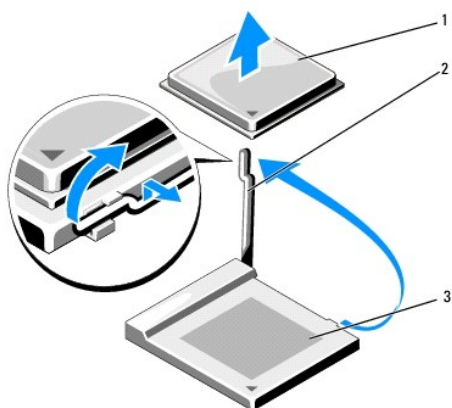
5. Appuyez puis poussez sur le levier d'éjection pour le libérer de la languette de fixation.
6. Ouvrez le capot du processeur, si nécessaire.

Dell™ Inspiron™ 518



1	capot du processeur	2	processeur
3	support	4	levier d'éjection

Dell Inspiron 519



1	processeur	2	levier d'éjection
3	support		

➔ **AVIS** : Lorsque vous remplacez le processeur, ne touchez pas les broches à l'intérieur du support et veillez à ce qu'aucun objet ne tombe sur ces broches.

7. Soulevez le processeur pour le retirer de son support, puis mettez-le de côté en lieu sûr.

Laissez le levier d'éjection ouvert afin que le support soit prêt à accueillir le nouveau processeur.

Installation du processeur

➔ **AVIS** : Reliez-vous à la masse en touchant une partie métallique non peinte à l'arrière de l'ordinateur.

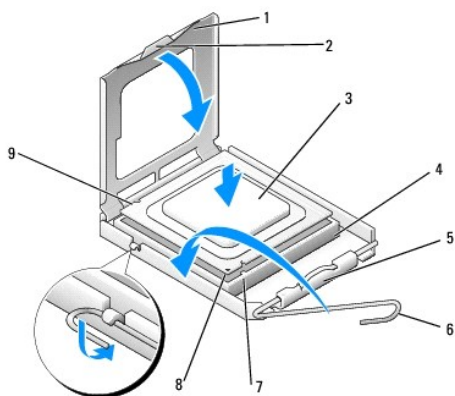
➔ **AVIS** : Le processeur doit être correctement inséré dans son support afin d'éviter d'endommager de façon permanente le processeur et l'ordinateur lorsque vous allumerez celui-ci.

1. Suivez les procédures décrites dans la section [Avant de commencer](#).

2. Déballez le nouveau processeur en prenant garde de ne pas en toucher le dessous.

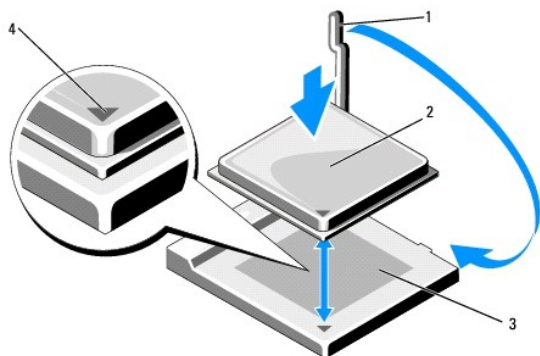
➔ **AVIS** : Les broches du support sont fragiles. Pour éviter de les endommager, vérifiez que le processeur est correctement aligné avec le support et ne forcez pas. Veillez à ne pas toucher ni tordre les broches de la carte système.

Dell Inspiron 518



1	capot du processeur	2	languette
3	processeur	4	support du processeur
5	loquet central du capot	6	levier d'éjection
7	encoche d'alignement avant	8	indicateur de la broche 1 du processeur
9	encoche d'alignement arrière		

Dell Inspiron 519



1	levier d'éjection	2	processeur
3	support	4	indicateur de la broche 1 du processeur

3. Si le levier d'éjection du support n'est pas complètement relevé, relevez-le.
4. Pour le modèle Inspiron 518, alignez les encoches de l'avant et de l'arrière du processeur avec les encoches du support.
5. Alignez les coins de la broche 1 du processeur et du support.
- ➡ **AVIS :** Pour éviter tout dommage, assurez-vous que le processeur est correctement aligné sur le support et n'exercez pas une pression excessive quand vous le mettez en place.
6. Placez doucement le processeur à l'intérieur du support et vérifiez qu'il est correctement installé.
7. Une fois le processeur installé dans son support, fermez son capot, s'il y a lieu.
Vérifiez que la languette du capot du processeur est placée sous le loquet central du capot.
8. Faites pivoter le levier d'éjection du support en position de fermeture et engagez-le pour fixer fermement le processeur.
9. Enlevez la pâte thermoconductible qui se trouve sous le dissipateur de chaleur.
- ➡ **AVIS :** Assurez-vous d'appliquer une nouvelle couche de pâte thermoconductible. La nouvelle pâte est essentielle pour assurer une liaison thermique correcte, ce qui permet d'obtenir un fonctionnement optimal du processeur.
10. Appliquez de la nouvelle pâte thermoconductible sur la partie supérieure du processeur.
11. Installez le ventilateur et le dissipateur de chaleur du processeur (reportez-vous à la section [Remplacement du bloc ventilateur-dissipateur de chaleur du processeur](#)).
- ➡ **AVIS :** Vérifiez que le ventilateur et le dissipateur de chaleur du processeur sont correctement installés et fixés fermement.
12. Réinstallez le capot de l'ordinateur (reportez-vous à la section [Réinstallation du capot](#)).
13. Rebranchez l'ordinateur et ses périphériques à leurs prises secteur, puis allumez-les.

[Retour à la page Contenu](#)

[Retour à la page Contenu](#)

Remplacement des lecteurs

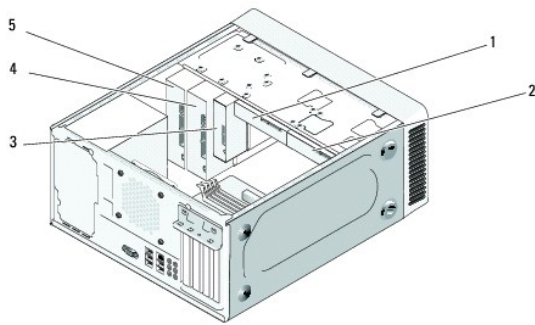
Guide technique Dell™ Inspiron™ 518/519

- [Remplacement d'un disque dur](#)
- [Remplacement d'un lecteur de CD/DVD](#)
- [Remplacement d'un lecteur de carte](#)
- [Retrait de la plaque métallique détachable FlexBay.](#)
- [Réinstallation du cache de panneau du lecteur](#)

⚠ PRÉCAUTION : Avant toute intervention à l'intérieur de votre ordinateur, consultez les consignes de sécurité livrées avec celui-ci. Pour de plus amples renseignements sur les pratiques d'excellence en matière de sécurité, consultez la page Regulatory Compliance (observation des règlements) à l'adresse : www.dell.com/regulatory_compliance.

🔍 REMARQUE : Le système ne prend pas en charge les périphériques IDE.

🔍 REMARQUE : Le lecteur de carte multimédia 3,5 pouces n'est pas interchangeable avec le support de disque dur.



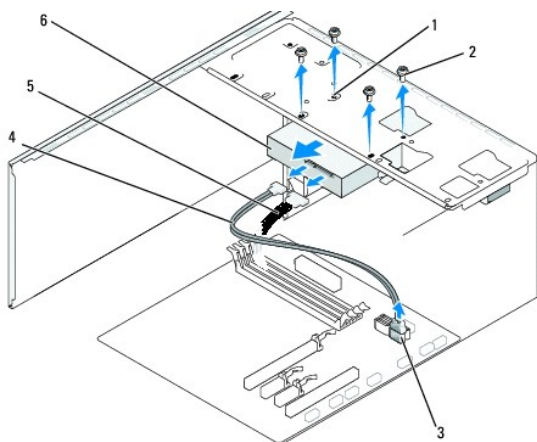
1	disque dur	2	disque dur en option
3	lecteur de carte	4	lecteur de CD ou de DVD en option
5	lecteur de CD ou de DVD		

Remplacement d'un disque dur

➡ AVIS : Si vous remplacez un disque dur contenant des données que vous souhaitez conserver, sauvegardez vos fichiers avant de commencer cette procédure.

1. Suivez les procédures décrites dans la section [Avant de commencer](#).
2. Retirez le capot de l'ordinateur (reportez-vous à la section [Retrait du capot de l'ordinateur](#)).
3. Déconnectez du lecteur les câbles de données et d'alimentation.

🔍 REMARQUE : Si vous ne remplacez pas le disque dur pour l'instant, déconnectez l'autre extrémité du câble de données de la carte système et mettez le disque de côté. Vous pouvez utiliser le câble de données pour installer un disque dur plus tard.



1	trous de vis dans la baie du disque dur (4)	2	vis (4)
3	connecteur de carte système (n'importe quel connecteur disponible SATA0-SATA3)	4	câble de données serial ATA
5	câble d'alimentation	6	disque dur

4. Enlevez les quatre vis fixant le disque dur au châssis.

➔ **AVIS :** Assurez-vous de ne pas égratigner la carte de circuit imprimé du disque dur lorsque vous enlevez ou que vous déplacez le disque dur.

5. Faites glisser le disque dur vers l'avant de l'ordinateur.

6. Si vous remplacez un lecteur ou que vous en installez un nouveau, reportez-vous à la documentation fournie avec le lecteur pour vérifier qu'il est configuré pour fonctionner avec votre ordinateur.

7. Faites glisser le disque dur dans la baie de disque dur.

8. Alignez les quatre trous de vis sur le disque dur avec ceux de la baie de disque dur.

9. Remplacez et serrez les quatre vis pour fixer le disque dur au châssis.

10. Branchez le câble d'alimentation et le câble de données au lecteur.

11. Assurez-vous que tous les connecteurs sont correctement connectés et solidement fixés.

12. Réinstallez le capot de l'ordinateur (reportez-vous à la section [Réinstallation du capot](#)).

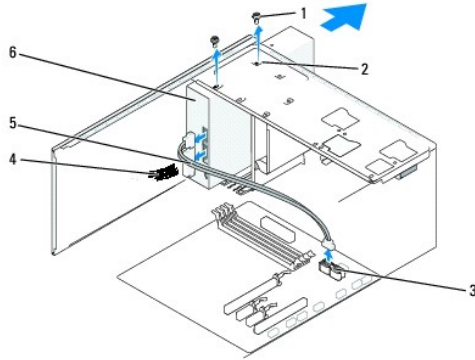
13. Rebranchez l'ordinateur et ses périphériques à leurs prises secteur, puis allumez-les.

Remplacement d'un lecteur de CD/DVD

1. Suivez les procédures décrites dans la section [Avant de commencer](#).

2. Retirez le capot de l'ordinateur (reportez-vous à la section [Retrait du capot de l'ordinateur](#)).

3. Retirez le panneau avant (reportez-vous à la section [Remise en place du panneau avant](#)).



1	vis sur mesure (2)	2	trous de vis dans la baie de lecteur CD/DVD	3	connecteur de carte système (n'importe quel connecteur disponible SATA0-SATA3)
4	câble d'alimentation	5	câble de données	6	lecteur de CD/DVD

4. Débranchez le câble d'alimentation et le câble de données de l'arrière du lecteur CD/DVD.

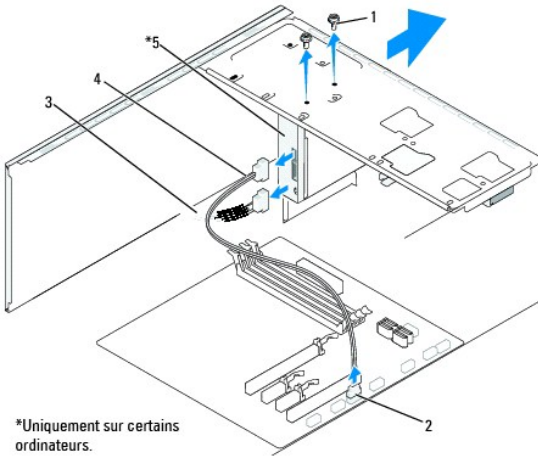
REMARQUE : Si vous désinstallez le seul lecteur de CD/DVD dont vous disposez et si vous n'avez pas l'intention de le remplacer pour le moment, débranchez le câble de données de la carte système et mettez-le de côté.

5. Enlevez les deux vis fixant le lecteur CD/DVD au châssis.
6. Faites glisser le lecteur CD/DVD vers l'arrière de l'ordinateur.
7. Si vous ne remplacez pas le lecteur :
 - a. Réinstallez les caches du panneau du lecteur (reportez-vous à la section [Réinstallation du cache de panneau du lecteur](#)).
 - b. Passez à l'[étape 12](#).
8. Faites glisser doucement le lecteur dans son emplacement.
9. Alignez les trous de vis du lecteur CD/DVD avec ceux de la baie de lecteur.
10. Remplacez et serrez les deux vis fixant le lecteur CD/DVD au châssis.
11. Branchez le câble d'alimentation et le câble de données au lecteur.
12. Réinstallez le panneau avant (reportez-vous à la section [Remise en place du panneau avant](#)).
13. Réinstallez le capot de l'ordinateur (reportez-vous à la section [Réinstallation du capot](#)).
14. Branchez l'ordinateur et les périphériques sur leur prise secteur, puis allumez-les.

REMARQUE : Si vous avez installé un nouveau lecteur, consultez la documentation fournie avec celui-ci pour connaître les instructions d'installation du ou des logiciels requis pour son fonctionnement.

Remplacement d'un lecteur de carte

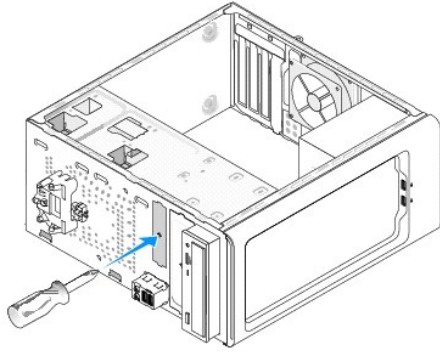
1. Suivez les procédures décrites dans la section [Avant de commencer](#).
2. Retirez le capot de l'ordinateur (reportez-vous à la section [Retrait du capot de l'ordinateur](#)).
3. Retirez le panneau avant (reportez-vous à la section [Remise en place du panneau avant](#)).



1	vis sur mesure (2)	2	connecteur F_USB4	3	câble d'alimentation
4	câble USB FlexBay	5	lecteur de carte		

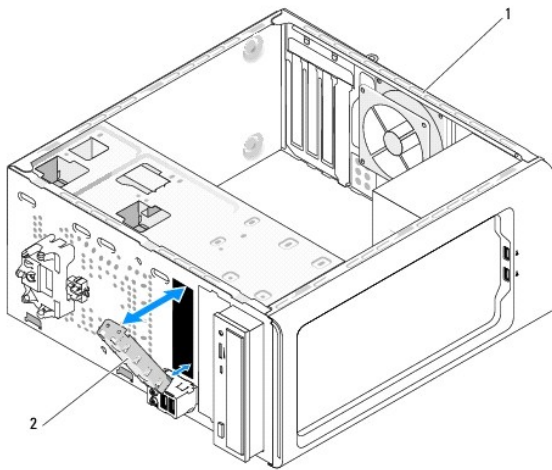
4. Déconnectez le câble USB FlexBay et le câble d'alimentation de l'arrière du lecteur de carte et du connecteur USB interne (F_USB4) sur la carte système (reportez-vous à la section [Composants de la carte système](#)).
 5. Retirez les deux vis fixant le lecteur de carte.
 6. Faites glisser le lecteur de carte vers l'arrière de l'ordinateur.
 7. Si vous ne réinstallez pas de lecteur de carte, réinstallez le cache du panneau du lecteur. Reportez-vous à la section [Réinstallation du cache de panneau du lecteur](#).
 8. Si vous installez un nouveau lecteur de carte :
 - a. Enlevez le cache du panneau du lecteur (reportez-vous à la section [Réinstallation du cache de panneau du lecteur](#)).
 - b. Retirez le lecteur de carte de son emballage.
 9. Faites glisser doucement le lecteur de carte dans l'emplacement FlexBay.
 10. Alignez les trous de vis du lecteur de cartes avec ceux du FlexBay.
 11. Serrez les deux vis pour fixer le lecteur de carte.
- REMARQUE :** Assurez-vous que le lecteur de carte est correctement installé avant de connecter le câble FlexBay.
12. Connectez le câble USB FlexBay à l'arrière du lecteur de carte et au connecteur USB interne (F_USB4) sur la carte système (reportez-vous à la section [Composants de la carte système](#)).
 13. Réinstallez le panneau avant (reportez-vous à la section [Remise en place du panneau avant](#)).
 14. Réinstallez le capot de l'ordinateur (reportez-vous à la section [Réinstallation du capot](#)).
 15. Rebranchez l'ordinateur et ses périphériques à leurs prises secteur, puis allumez-les.

Retrait de la plaque métallique détachable FlexBay.



Alignez le bout d'un tournevis à pointe cruciforme avec la fente de la plaque métallique détachable, puis tournez le tournevis vers l'extérieur pour briser puis retirer la plaque métallique.

Réinstallation du cache de panneau du lecteur



1	arrière de l'ordinateur	2	cache de panneau du lecteur (optionnel)
---	-------------------------	---	---

Alignez le cache de panneau du lecteur le long du bord de la fente vide du lecteur de carte, puis poussez sur le cache. Le cache de panneau du lecteur est maintenant fixé fermement.

➡ **AVIS :** Afin de respecter les règlements de la FCC, il est recommandé de réinstaller le cache de panneau du lecteur lorsque le lecteur de carte est retiré de l'ordinateur.

[Retour à la page Contenu](#)

[Retour à la page Contenu](#)

Remplacement des ventilateurs

Guide technique Dell™ Inspiron™ 518/519

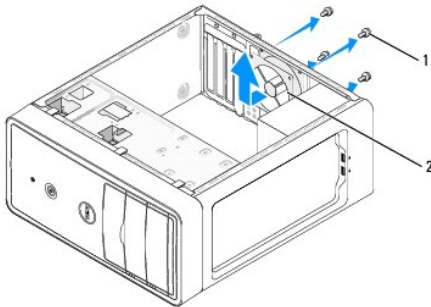
- [Remplacement du châssis de ventilateur](#)
- [Remplacement du bloc ventilateur-dissipateur de chaleur du processeur](#)

⚠ PRÉCAUTION : Avant toute intervention à l'intérieur de votre ordinateur, consultez les consignes de sécurité livrées avec celui-ci. Pour de plus amples renseignements sur les pratiques d'excellence en matière de sécurité, consultez la page Regulatory Compliance (observation des règlements) à l'adresse : www.dell.com/regulatory_compliance.

⚠ PRÉCAUTION : Pour éviter des chocs électriques, des lacérations causées par des pales de ventilateur en mouvement ou toute autre blessure, débranchez toujours l'ordinateur de la prise électrique avant d'ouvrir le capot.

Remplacement du châssis de ventilateur

➡ **AVIS :** Ne touchez pas aux pales du ventilateur lorsque vous enlevez le châssis du ventilateur. Cela risque d'endommager le ventilateur.



1	vis (4)	2	châssis du ventilateur
---	---------	---	------------------------

1. Suivez les procédures décrites dans la section [Avant de commencer](#).
2. Retirez le capot de l'ordinateur (reportez-vous à la section [Retrait du capot de l'ordinateur](#)).
3. Déconnectez le câble du châssis de ventilateur du connecteur de la carte système (CHASSIS_FAN).
4. Enlevez les quatre vis fixant le châssis du ventilateur.
5. Faites glisser le châssis de ventilateur vers l'avant de l'ordinateur, puis soulevez-le.
6. Pour installer le châssis de ventilateur, faites le glisser vers l'arrière de l'ordinateur.
7. Serrez les quatre vis pour fixer le châssis du ventilateur.
8. Connectez le câble de châssis de ventilateur au connecteur de la carte système (CHASSIS_FAN).
9. Réinstallez le capot de l'ordinateur (reportez-vous à la section [Réinstallation du capot](#)).

Remplacement du bloc ventilateur-dissipateur de chaleur du processeur

⚠ PRÉCAUTION : Malgré la présence d'un blindage en plastique, le dissipateur de chaleur peut surchauffer au cours d'une utilisation normale. Laissez-le refroidir avant de le manipuler.

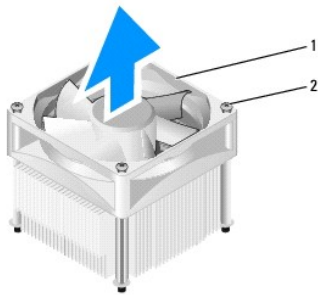
➡ **AVIS :** Ne touchez pas aux pales du ventilateur lorsque vous enlevez le bloc ventilateur-dissipateur de chaleur. Cela risque d'endommager le ventilateur.

➡ **AVIS :** Le ventilateur et le dissipateur de chaleur du processeur forment un seul bloc. N'essayez pas de retirer le ventilateur séparément.


1. Suivez les procédures décrites dans la section [Avant de commencer](#).
2. Retirez le capot de l'ordinateur (reportez-vous à la section [Retrait du capot de l'ordinateur](#)).
3. Déconnectez le câble du ventilateur du connecteur FAN_CPU sur la carte système (reportez-vous à la section [Composants de la carte système](#)).
4. Éloignez avec précaution tout câble qui passe au-dessus du bloc ventilateur-dissipateur de chaleur.
5. Suivez les instructions ci-dessous pour remplacer le bloc, selon votre modèle d'ordinateur :

Inspiron 518

- a. Desserrez les quatre vis imperdables fixant le bloc, puis soulevez-le.



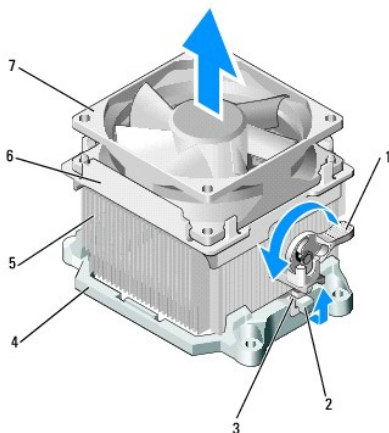
1	bloc ventilateur-dissipateur de chaleur du processeur	2	vis imperdables (4)
---	---	---	---------------------

 **REMARQUE** : Le bloc ventilateur-dissipateur de chaleur du processeur dans votre ordinateur peut ne pas être identique à celui illustré ci-dessus.

- b. Pour réinstaller le bloc, alignez les vis imperdables aux quatre saillies des trous de vis métallique sur la carte système.
- c. Serrez les quatre vis imperdables.

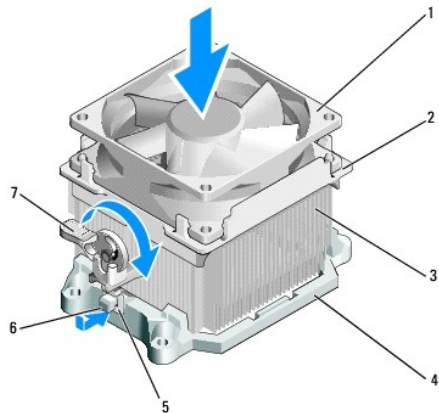
Inspiron 519

- a. Faites pivoter le levier de pince de 180 degrés dans le sens contraire des aiguilles d'une montre de manière à libérer la poignée de la pince de la saillie du support.
- b. Libérez la poignée de la pince située dans la saillie de support du côté opposé.
- c. Faites pivoter doucement le dissipateur de chaleur vers le haut, puis retirez-le de l'ordinateur. Déposez le dissipateur de chaleur en plaçant la partie contenant la pâte thermoconductible vers le haut.



1	levier de pince	2	saillie de support	3	poignée de la pince
4	support	5	dissipateur de chaleur	6	couvercle du ventilateur
7	ventilateur				

- d. Réinsérez le bloc ventilateur-dissipateur de chaleur sur le support du dissipateur de chaleur.
- e. Vérifiez que les deux poignées de la pince sont alignées avec les deux saillies du support.
- f. Maintenez le bloc en place et fixez-le en faisant pivoter le levier de pince de 180 degrés dans le sens des aiguilles d'une montre.



1	ventilateur	2	couvercle du ventilateur	3	dissipateur de chaleur
4	support	5	poignée de la pince	6	saillie de support
7	levier de pince				

REMARQUE : Vérifiez que le bloc ventilateur-dissipateur de chaleur est correctement installé.

6. Connectez le câble du bloc ventilateur-dissipateur de chaleur au connecteur FAN_CPU de la carte système (consultez la section [Composants de la carte système](#)).
7. Réinstallez le capot de l'ordinateur (reportez-vous à la section [Réinstallation du capot](#)).
8. Raccordez l'ordinateur et les périphériques à des prises électriques, puis allumez-les.

[Retour à la page Contenu](#)

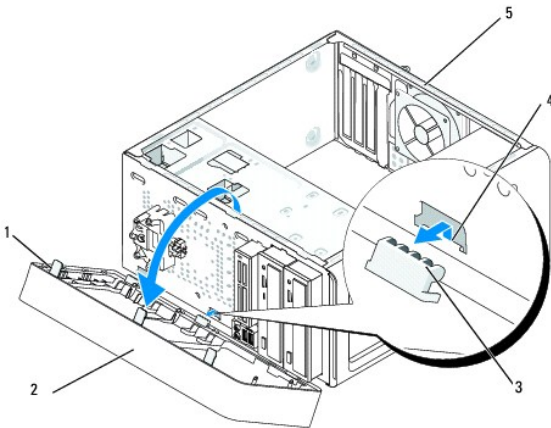
[Retour à la page Contenu](#)

Remplacement du panneau avant

Guide technique Dell™ Inspiron™ 518/519

⚠ PRÉCAUTION : Avant toute intervention à l'intérieur de votre ordinateur, consultez les consignes de sécurité livrées avec celui-ci. Pour de plus amples renseignements sur les pratiques d'excellence en matière de sécurité, consultez la page Regulatory Compliance (observation des règlements) à l'adresse : www.dell.com/regulatory_compliance.

1. Suivez les procédures décrites dans la section [Avant de commencer](#).
2. Retirez le capot de l'ordinateur (reportez-vous à la section [Retrait du capot de l'ordinateur](#)).



1	poignées du panneau avant (3)	2	panneau avant
3	pinces du panneau avant (3)	4	encoche de pince
5	arrière de l'ordinateur		

3. Saisissez puis soulevez les poignées du panneau avant une à la fois pour détacher le panneau avant.
4. Faites pivoter puis tirez le panneau avant hors du devant de l'ordinateur afin de libérer les pinces des encoches.
5. Pour remettre le panneau avant en place, alignez puis insérez les pinces du panneau avant dans les encoches des pinces.
6. Faites pivoter le panneau avant vers l'ordinateur jusqu'à ce que vous entendiez un clic qui signifie qu'il est fixé à l'ordinateur.
7. Réinstallez le capot de l'ordinateur (reportez-vous à la section [Réinstallation du capot](#)).

[Retour à la page Contenu](#)

[Retour à la page Contenu](#)

Remplacement du panneau d'E-S avant

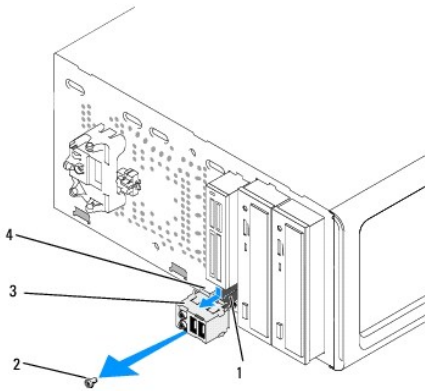
Guide technique Dell™ Inspiron™ 518/519

⚠ PRÉCAUTION : Avant toute intervention à l'intérieur de votre ordinateur, consultez les consignes de sécurité livrées avec celui-ci. Pour de plus amples renseignements sur les pratiques d'excellence en matière de sécurité, consultez la page Regulatory Compliance (observation des règlements) à l'adresse : www.dell.com/regulatory_compliance.

1. Suivez les procédures décrites dans la section [Avant de commencer](#).
2. Retirez le capot de l'ordinateur (reportez-vous à la section [Retrait du capot de l'ordinateur](#)).
3. Retirez le panneau avant (reportez-vous à la section [Remise en place du panneau avant](#)).
4. Retirez toutes les cartes d'extension (reportez-vous à la section [Remplacement d'une carte PCI ou PCI Express](#)).

ⓘ AVIS : Notez la destination des câbles avant de les débrancher afin de pouvoir les rebrancher correctement. Un câble mal acheminé ou déconnecté peut provoquer des incidents de fonctionnement de l'ordinateur.

5. Débranchez tous les câbles connectés au panneau d'E-S de la carte système.
6. Retirez les vis fixant le panneau d'E-S au châssis.
7. Retirez doucement le panneau d'E-S de l'ordinateur.



1	câbles	2	vis
3	panneau d'E-S	4	onglet du panneau d'E-S

8. Pour installer un nouveau panneau d'E-S, alignez l'onglet du panneau d'E-S sur son emplacement, puis glissez-le dans celui-ci.
9. Remplacez et serrez la vis qui fixe le panneau d'E-S au châssis.
10. Rebranchez les câbles sur la carte système.
11. Réinstallez le panneau avant (reportez-vous à la section [Remise en place du panneau avant](#)).
12. Réinstallez le capot de l'ordinateur (reportez-vous à la section [Réinstallation du capot](#)).
13. Raccordez l'ordinateur et les périphériques à des prises électriques, puis allumez-les.

[Retour à la page Contenu](#)

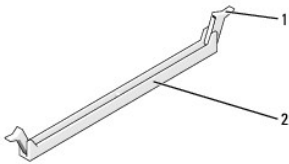
[Retour à la page Contenu](#)

Remplacement de module(s) de mémoire

Guide technique Dell™ Inspiron™ 518/519

⚠ PRÉCAUTION : Avant toute intervention à l'intérieur de votre ordinateur, consultez les consignes de sécurité livrées avec celui-ci. Pour de plus amples renseignements sur les pratiques d'excellence en matière de sécurité, consultez la page Regulatory Compliance (observation des règlements) à l'adresse : www.dell.com/regulatory_compliance.

1. Suivez les procédures décrites dans la section [Avant de commencer](#).
2. Retirez le capot de l'ordinateur (reportez-vous à la section [Retrait du capot de l'ordinateur](#)).
3. Repérez le connecteur USB sur la carte système (reportez-vous à la section [Composants de la carte système](#)).
4. Écartez les pinces de fixation situées à chaque extrémité du connecteur du module de mémoire.



1	pince de fixation	2	connecteur du module de mémoire
---	-------------------	---	---------------------------------

5. Saisissez le module et tirez-le vers le haut.

Si vous avez de la difficulté à retirer le module, déplacez-le doucement de l'avant vers l'arrière pour le dégager de son connecteur.

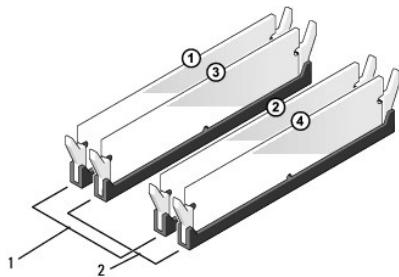
➡ AVIS : N'installez aucun module de mémoire à code correcteur d'erreurs (ECC).

➡ AVIS : Si vous retirez les modules de mémoire d'origine pour augmenter la capacité du système, gardez-les séparés des nouveaux modules, même si vous avez acheté ces derniers chez Dell™. Si possible, n'associez pas un module de mémoire d'origine à un nouveau module. Sinon, votre ordinateur risque de ne pas démarrer correctement. Les configurations de mémoire recommandées sont les suivantes :
Une paire de barrettes identiques installées dans les connecteurs DIMM_1 et DIMM_2.
Une paire de barrettes identiques installées dans les connecteurs DIMM_1 et DIMM_2, et une autre paire dans les connecteurs DIMM_3 et DIMM_4.

🔍 REMARQUE : Si vous installez des paires mixtes de PC2-5300 (DDR2, 667 MHz) et de PC2-6400 (DDR2, 800 MHz), les barrettes fonctionneront à la vitesse de la barrette la plus lente.

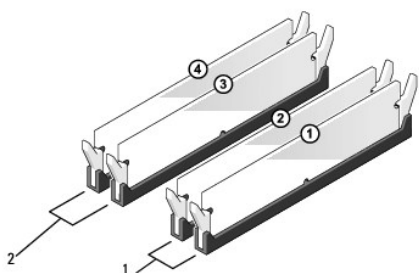
6. Suivez les instructions ci-dessous pour installer des modules de mémoire, selon votre modèle d'ordinateur :

Dans un Inspiron™ 518 : assurez-vous d'installer un module de mémoire dans le connecteur le plus rapproché du processeur (DIMM_1) avant d'en installer dans les autres connecteurs.



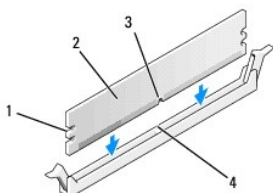
1	Paire A : une paire identique de modules de mémoire dans les connecteurs DIMM_1 and DIMM_2	2	Paire B : une paire identique de modules de mémoire dans les connecteurs DIMM_3 and DIMM_4
---	--	---	--

Dans un Inspiron 519 : assurez-vous d'installer un module de mémoire dans le connecteur le plus éloigné du processeur (DIMM_1) avant d'en installer dans les autres connecteurs.



1	Paire A : une paire identique de modules de mémoire dans les connecteurs DIMM_1 et DIMM_2	2	Paire B : une paire identique de modules de mémoire dans les connecteurs DIMM_3 et DIMM_4
---	---	---	---

7. Alignez l'encoche située sur la partie inférieure du module avec la barre transversale du connecteur.

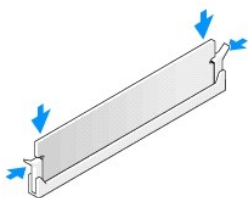


1	encoches (2)	2	module de mémoire
3	encoche	4	barre transversale

➔ **AVIS :** Pour éviter d'endommager le module de mémoire, enfoncez le module dans le connecteur en appliquant une force égale à chaque extrémité du module.

8. Insérez la barrette dans le connecteur jusqu'à ce qu'elle se mette en place.

Si le module est correctement inséré, les pinces de fixation doivent s'enclencher dans les encoches se trouvant à chaque extrémité du module.



9. Réinstallez le capot de l'ordinateur (reportez-vous à la section [Réinstallation du capot](#)).

10. Rebranchez l'ordinateur et ses périphériques à leurs prises secteur, puis allumez-les.

11. Lorsqu'un message s'affiche pour indiquer que la taille de la mémoire a changé, appuyez sur <F1> pour continuer.

12. Ouvrez une session sur l'ordinateur.

13. Cliquez avec le bouton droit de la souris sur l'icône **Poste de travail** du bureau Windows, puis sur **Propriétés**.

14. Cliquez sur l'onglet **Général**.

15. Pour vérifier que la mémoire est correctement installée, contrôlez la quantité de mémoire (RAM) indiquée.

[Retour à la page Contenu](#)

[Retour à la page Contenu](#)

Remplacement du bloc d'alimentation

Guide technique Dell™ Inspiron™ 518/519

⚠ PRÉCAUTION : Avant toute intervention à l'intérieur de votre ordinateur, consultez les consignes de sécurité livrées avec celui-ci. Pour de plus amples renseignements sur les pratiques d'excellence en matière de sécurité, consultez la page Regulatory Compliance (observation des règlements) à l'adresse : www.dell.com/regulatory_compliance.

⚠ PRÉCAUTION : Pour éviter des chocs électriques, des lacerations causées par des pales de ventilateur en mouvement ou toute autre blessure, débranchez toujours l'ordinateur de la prise électrique avant d'ouvrir le capot.

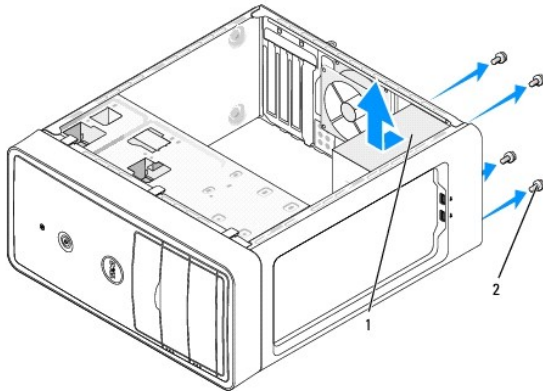
1. Suivez les procédures décrites dans la section [Avant de commencer](#).
2. Retirez le capot de l'ordinateur (reportez-vous à la section [Retrait du capot de l'ordinateur](#)).

➡ AVIS : Notez l'emplacement et l'ID de chaque connecteur d'alimentation avant de déconnecter les câbles du bloc d'alimentation.

3. Suivez les câbles d'alimentation en CC qui partent du bloc d'alimentation et déconnectez chaque câble branché.

🔍 REMARQUE : Mémorisez la destination des câbles d'alimentation en CC sous les languettes du châssis de l'ordinateur avant de débrancher les câbles de la carte système et des lecteurs. Pour éviter de les endommager, vous devrez rebrancher ces câbles correctement lorsque vous les remettrez en place.

4. Retirez les quatre vis qui fixent le bloc d'alimentation à l'arrière du châssis de l'ordinateur.



1	bloc d'alimentation	2	vis (4)
---	---------------------	---	---------

5. Dégagez le bloc d'alimentation puis retirez-le.
6. Faites glisser le nouveau bloc d'alimentation vers l'arrière de l'ordinateur.

⚠ PRÉCAUTION : Si les vis ne sont pas correctement replacées et serrées, le risque de chocs électriques est plus important, car ces vis font partie intégrante du mécanisme de mise à la terre du système.

7. Remplacez et serrez toutes les vis qui fixent le bloc d'alimentation à l'arrière du châssis de l'ordinateur.

➡ AVIS : Acheminez les câbles d'alimentation CC sous les languettes du châssis. Les câbles doivent être correctement disposés pour éviter de les endommager.

8. Rebranchez les câbles d'alimentation CC aux lecteurs et à la carte système.

🔍 REMARQUE : Effectuez une vérification supplémentaire de toutes les connexions des câbles afin de vous assurer qu'ils sont solidement fixés.

9. Réinstallez le capot de l'ordinateur (reportez-vous à la section [Réinstallation du capot](#)).
10. Raccordez l'ordinateur et les périphériques à des prises électriques, puis allumez-les.

[Retour à la page Contenu](#)

[Retour à la page Contenu](#)

Remplacement de la carte système

Guide technique Dell™ Inspiron™ 518/519

⚠ PRÉCAUTION : Avant toute intervention à l'intérieur de votre ordinateur, consultez les consignes de sécurité livrées avec celui-ci. Pour de plus amples renseignements sur les pratiques d'excellence en matière de sécurité, consultez la page Regulatory Compliance (observation des règlements) à l'adresse : www.dell.com/regulatory_compliance.

⚡ AVIS : Ne suivez la procédure ci-dessous que si vous êtes à l'aise avec les procédures de remplacement de composants. Toute manipulation incorrecte risquerait d'endommager la carte système. Pour du soutien technique, consultez le *Guide de référence rapide*.

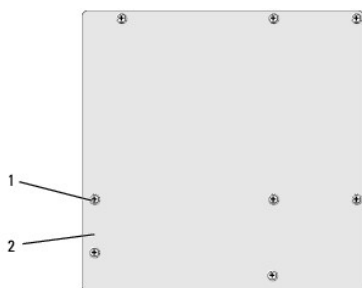
1. Suivez les procédures décrites dans la section [Avant de commencer](#).
2. Retirez le capot de l'ordinateur (reportez-vous à la section [Retrait du capot de l'ordinateur](#)).
3. Retirez toute carte d'extension de la carte système (reportez-vous à la section [Remplacement d'une carte PCI ou PCI Express](#)).

⚠ PRÉCAUTION : Lorsque l'ordinateur fonctionne, le dissipateur de chaleur du processeur peut surchauffer au cours d'une utilisation normale. Laissez-le refroidir avant de le manipuler.

4. Retirez l'ensemble processeur et dissipateur de chaleur (reportez-vous à la section [Retrait du processeur](#)).
5. Retirez les modules de mémoire (reportez-vous à la section [Remplacement de module\(s\) de mémoire](#)) en notant le support dans lequel chaque module est installé pour que vous puissiez réinstaller les modules correctement après le remplacement de la carte.

⚡ AVIS : Notez l'acheminement des câbles avant de les débrancher afin de pouvoir les rebrancher correctement. Un câble mal acheminé ou déconnecté peut provoquer des incidents de fonctionnement de l'ordinateur.

6. Débranchez tous les câbles de la carte système.
7. Retirez les huit vis de la carte système.



1	vis (8)	2	carte système
---	---------	---	---------------


8. Soulevez la carte système, puis retirez-la de son emplacement.

⚡ AVIS : Si vous retirez la carte système existante, comparez-la visuellement avec la nouvelle afin de vous assurer que vous avez la bonne pièce.


🔍 REMARQUE : La disposition des composants et des connecteurs sur la nouvelle carte peut différer de celle de la carte à remplacer.

🔍 REMARQUE : Le positionnement des cavaliers sur une carte système de remplacement est prédéfini en usine.

9. Orientez la carte système de façon à aligner les trous des vis sur ceux du châssis.
10. Remettez en place les huit vis pour fixer la carte système au châssis.
11. Réinstallez les câbles que vous avez débranchés de la carte système.
12. Réinstallez l'ensemble processeur et dissipateur de chaleur (reportez-vous à la section [Installation du processeur](#)).

 **AVIS** : Vérifiez que le dissipateur de chaleur est correctement installé.

13. Réinstallez les modules de mémoire dans leurs supports, aux endroits correspondants (reportez-vous à la section [Remplacement de module\(s\) de mémoire](#)).
14. Réinstallez les cartes d'extension sur la carte système.
15. Réinstallez le capot de l'ordinateur (reportez-vous à la section [Réinstallation du capot](#)).
16. Raccordez l'ordinateur et les périphériques à des prises électriques, puis allumez-les.
17. Flashez le BIOS du système, le cas échéant.

 **REMARQUE** : Pour de plus amples renseignements sur la mise à jour du BIOS flash, reportez-vous à la section [Flash du BIOS](#).

[Retour à la page Contenu](#)

[Retour à la page Contenu](#)

Configuration du système


Guide technique Dell™ Inspiron™ 518/519

- [Présentation générale](#)
- [Effacement des mots de passe oubliés](#)
- [Effacement des paramètres CMOS](#)
- [Flash du BIOS](#)

Présentation générale

Servez-vous de la configuration du système pour :


- 1 Modifier les informations de configuration du système après l'ajout, la modification ou le retrait d'un composant matériel de votre ordinateur.
- 1 Modifier ou configurer une option sélectionnable par l'utilisateur, telle que son mot de passe.
- 1 Connaître la quantité de mémoire disponible ou définir le type de disque dur installé.

 **AVIS** : Si vous n'êtes pas un utilisateur expérimenté, ne modifiez pas les valeurs définies dans ce programme. Certaines modifications peuvent empêcher l'ordinateur de fonctionner correctement.

 **REMARQUE** : Avant d'utiliser la configuration du système, notez les informations qui y sont affichées afin de pouvoir vous y reporter ultérieurement.

Accès au programme de configuration du système

1. Allumez votre ordinateur (ou redémarrez-le).
2. Lorsque le logo bleu DELL™ apparaît à l'écran, attendez que l'invite F2 soit affichée à l'écran, puis appuyez immédiatement sur la touche de fonction <F2>.

 **REMARQUE** : L'invite F2 indique que le clavier a été initialisé. Cette invite peut s'afficher très rapidement. Vous devez donc être attentif et vous tenir prêt à appuyer sur <F2>. Si vous appuyez sur <F2> avant d'y être invité, votre frappe n'aura aucun effet. Si vous attendez trop longtemps et que le logo du système d'exploitation apparaît, patientez jusqu'à ce que le Bureau de Microsoft® Windows® s'affiche. Éteignez ensuite l'ordinateur (reportez-vous à la section [Arrêt de l'ordinateur](#)), puis essayez de nouveau.

Écrans du programme de configuration du système

L'écran de configuration du système affiche les informations de configuration en cours ou modifiables. L'information affichée sur l'écran est regroupée dans trois zones : la liste d'options, le champ des options actives et les fonctions des touches.


Liste des options : ce champ s'affiche en haut de la fenêtre de configuration du système. L'onglet des options propose une liste de fonctions qui définissent la configuration de votre ordinateur, notamment le matériel installé ainsi que les fonctions d'économie d'énergie et de sécurité.

Champ des options : ce champ contient des informations relatives à chaque option. Il permet de visualiser les paramètres actuels et de les modifier. Utilisez les touches fléchées de gauche et de droite pour mettre une option en surbrillance. Appuyez sur <Entrée> pour activer la sélection.

Champ d'aide : ce champ offre de l'aide contextuelle d'après les options choisies.

Fonctions des touches : ce champ s'affiche sous le champ des options. Il répertorie les touches disponibles et leur fonction dans le champ de configuration du système sélectionné.


Options de configuration du système : Dell Inspiron™ 518

 **REMARQUE** : Selon l'ordinateur et les périphériques installés, les éléments qui apparaissent dans cette section peuvent ne pas s'afficher ou s'afficher de manière légèrement différente.

System Info (Infos système)	
Systeme	Inspiron 518
BIOS Info (Infos du BIOS)	Affiche la version et la date BIOS
Service Tag (Numéro de service)	Affiche le numéro de service de l'ordinateur
Asset Tag (Numéro d'inventaire)	Affiche le numéro d'inventaire de l'ordinateur, s'il y a lieu.
CPU Info (Informations sur l'unité centrale)	Affichent la vitesse du bus, l'identification du processeur, la vitesse de l'horloge et le cache L2.
Memory Info (Info mémoire)	Indique la quantité de mémoire installée, sa vitesse, le mode de canal (double ou simple) et le type de mémoire installé.
Fonctionnalités CMOS standards	

Date/Time (Date et heure)	Affichent les réglages de date et d'heure actuels. La date est affichée dans le format mm:jj:aa et l'heure dans le format hh:mm:ss.
SATA Info (Info SATA)	Affiche les lecteurs SATA installés dans le système (SATA-0: SATA-1: SATA-2: SATA-3: SATA-4: SATA-5).
Détection automatique de disque dur SATA	Détecte automatiquement le connecteur SATA auquel le disque dur est relié.
Capacité	La capacité combinée de tous les lecteurs SATA installés.
Interruption pour	Toutes les erreurs; Toutes, sauf celles du clavier (par défaut : Toutes, sauf celles du clavier)
Fonctions avancées du BIOS :	
CPU Feature (Fonction UC)	<ul style="list-style-type: none"> 1 Limit CPUID Value (Limiter la valeur CPUID) : Enabled (Activée); Disabled (Désactivée) (par défaut : Désactivée) 1 Execute Disable Bit (Exécuter Disable Bit) : Enabled (Activée); Disabled (Désactivée) (par défaut : Activée) 1 Virtualization Technology (Technologie de virtualisation) : Enabled (Activée); Disabled (Désactivée) (par défaut : Activée) 1 Core Multi-Processing (Traitements multicœurs) : Enabled (Activés); Disabled (Désactivés) (par défaut : Activés)
Boot Up NumLock (Clavier numérique activé au démarrage)	Off (Éteint); On (Allumé) (par défaut : Allumé)
Boot Device Configuration (Configuration de périphérique d'amorçage)	
Removable Device Priority (Priorité des périphériques amovibles)	Détermine la priorité des périphériques tels que des lecteurs de disquette USB. Les éléments affichés sont mis à jour de façon dynamique selon les périphériques amovibles connectés.
Hard Disk Boot Priority (Priorité d'amorçage des disques durs)	Détermine la priorité des disques durs. Les éléments affichés sont mis à jour de façon dynamique selon les disques durs détectés.
First Boot Device (Premier périphérique d'amorçage)	Removable (Amovible); Hard Disk (Disque dur); CDROM (Lecteur CD); USB-CDROM (Lecteur CD USB); Legacy LAN (Réseau local Legacy); Disabled (Désactivé) (par défaut : Amovible)
Second Boot Device (Deuxième périphérique d'amorçage)	Removable (Amovible); Hard Disk (Disque dur); CDROM (Lecteur CD); USB-CDROM (Lecteur CD USB); Legacy LAN (Réseau local Legacy); Disabled (Désactivé) (par défaut : Disque dur)
Third Boot Device (Troisième périphérique d'amorçage)	Removable (Amovible); Hard Disk (Disque dur); CDROM (Lecteur CD); USB-CDROM (Lecteur CD USB); Legacy LAN (Réseau local Legacy); Disabled (Désactivé) (par défaut : Disque dur)
Boot Other Device (Amorcer à partir d'un autre périphérique)	Enabled (Activé); Disabled (Désactivé) (Par défaut : Désactivé)
Advanced Chipset Features (Fonctions avancées de jeu de puces) :	
Init Display First (Affichage d'initialisation d'abord)	PCI Slot (Fente PCI), Onboard (Intégré) (par défaut : Fente PCI)
Video Memory Size (Taille de la mémoire vidéo)	1 MB, 8 MB (1 Mo, 8 Mo - 8 Mo par défaut)
Integrated Peripherals (Périphériques intégrés)	
USB Device (Périphérique USB) Setting (Réglage)	<ul style="list-style-type: none"> 1 USB Controller (Contrôleur USB) : Enabled (Activé) ou Disabled (Désactivé) (par défaut : Activé) 1 USB Operation Mode (Mode de fonctionnement USB) : High Speed (Haute vitesse); Full/Low Speed (Moyenne/basse vitesse) (par défaut : Haute vitesse)
Onboard Audio Controller (Contrôleur audio intégré)	Enabled (Activé) ou Disabled (Désactivé) (par défaut : Activé)
Onboard LAN Controller (Contrôleur de réseau local intégré)	Enabled (Activé) ou Disabled (Désactivé) (par défaut : Activé)
Onboard LAN Boot ROM (ROM de démarrage du réseau local intégré)	Enabled (Activé) ou Disabled (Désactivé) (par défaut : Activé)
SATA Mode (Mode SATA)	IDE; RAID (IDE par défaut)
Power Management Setup (Configuration de la gestion de l'alimentation)	
ACPI Suspend Type (Type de suspension ACPI)	S1 (POS); S3 (STR) (S3 (STR) par défaut)
Remote Wake Up (Réveil à distance)	Off (Éteint); On (Allumé) (par défaut : Allumé)
Auto Power On (Mise en route automatique)	Enabled (Activé); Disabled (Désactivé) (Par défaut : Désactivé)
Auto Power On Date (Date de mise en route automatique)	0
Auto Power On Time (Heure de mise en route automatique)	0:00:00
AC Recovery (Rétablissement de l'alimentation CA)	Off (Éteint); On (Allumé); Last (Dernier) (par défaut : Éteint)

Options de configuration du système : Dell Inspiron 519

 **REMARQUE** : Selon l'ordinateur et les périphériques installés, les éléments qui apparaissent dans cette section peuvent ne pas s'afficher ou s'afficher de manière légèrement différente.

System Info (Infos système)	
Système	Inspiron 519

BIOS Info (Infos du BIOS)	Affichent la version et la date BIOS.
Service Tag (Numéro de service)	Affiche le numéro de service de l'ordinateur.
Asset Tag (Numéro d'inventaire)	Affiche le numéro d'inventaire de l'ordinateur, s'il y a lieu.
CPU Info (Informations sur l'unité centrale)	Affichent la vitesse du bus, l'identification du processeur, la vitesse de l'horloge et le cache L2.
Memory Info (Info mémoire)	Indique la quantité de mémoire installée, la quantité de mémoire disponible, le mode de canal (double ou simple) et le type de mémoire installé.
Fonctionnalités CMOS standard	
Date/Time (Date et heure)	Affichent les réglages de date et d'heure actuels. La date est affichée dans le format mm:jj:aa et l'heure dans le format hh:mm:ss.
SATA Info (Info SATA)	Affiche les lecteurs SATA intégrés dans le système (SATA-0; SATA-1; SATA-2; SATA-3).
Fonctions avancées du BIOS :	
CPU Feature (Fonction de l'unité centrale)	<ul style="list-style-type: none"> 1 AMD™ Virtualization (Virtualisation AMD™) : Enabled (Activée); Disabled (par défaut : Désactivée) 1 AMD Cool 'N' quiet Function (Fonction AMD Cool 'N' quiet) : Enabled (Activé); Disabled (par défaut : Désactivé) 1 AMD Live! : Indique si la fonctionnalité AMD Live! est disponible ou non.
USB Device (Périphérique USB) Setting (Réglage)	High Speed (Haute vitesse); Full/Low Speed (Moyenne/basse vitesse) (par défaut : Haute vitesse)
Boot Device Configuration (Configuration de périphérique d'amorçage)	
Fast Boot (Amorçage rapide)	Disabled (Désactivé); Enabled (Activé) (par défaut : Activé)
Touche de verrouillage numérique	Off (Éteint); On (Allumé) (par défaut : Allumé)
Erreurs clavier	Report (Signaler); Do Not Report (Ne pas signaler) (par défaut : Signaler)
Removable Device Priority (Priorité des périphériques amovibles)	Définit la priorité des périphériques tels que des lecteurs de disquette USB. Les éléments affichés sont mis à jour de façon dynamique selon les périphériques amovibles connectés.
Hard Disk Boot Priority (Priorité d'amorçage des disques durs)	Définit la priorité des disques durs. Les éléments affichés sont mis à jour de façon dynamique selon les disques durs détectés.
First Boot Device (Premier périphérique d'amorçage)	Removable (Amovible); Hard Disk (Disque dur); CD/DVD (Lecteur CD/DVD); Disabled (Désactivé) (par défaut : Amovible)
Second Boot Device (Deuxième périphérique d'amorçage)	Removable (Amovible); Hard Disk (Disque dur); CD/DVD (Lecteur CD/DVD); Disabled (Désactivé) (par défaut : Lecteur CD/DVD)
Third Boot Device (Troisième périphérique d'amorçage)	Removable (Amovible); Hard Disk (Disque dur); CD/DVD (Lecteur CD/DVD); Disabled (Désactivé) (par défaut : Lecteur CD/DVD)
Boot Other Device (Amorcer à partir d'un autre périphérique)	No (Non); Yes (Oui) (par défaut : Oui)
Advanced Chipset Features (Fonctions avancées de jeu de puces)	
Init Display First (Affichage d'initialisation d'abord)	PCI-E 16X Slot (Fente PCI-E 16x); PCI-E 1X Slot (Fente PCI-E 1x); PCI Slot (Fente PCI); Onboard (Intégré) (par défaut : Fente PCI-E)
UMA Frame Buffer Size (Taille de la mémoire d'image UMA)	Auto (Automatique); 32MB (32 Mo); 64MB (64 Mo); 128MB (128 Mo); 256MB (256 Mo); 512MB (512 Mo - par défaut : Automatique)
Onboard Audio Controller (Contrôleur audio intégré)	Auto (Automatique); Disabled (Désactivé); Enabled (Activé) (par défaut : Activé)
Onboard LAN Controller (Contrôleur réseau local intégré)	Disabled (Désactivé); Enabled (Activé) (par défaut : Activé)
Onboard LAN Boot ROM (ROM de démarrage du réseau local intégré)	Disabled (Désactivé); Enabled (Activé) (par défaut : Activé)
USB Device Setting (Réglage de périphérique USB)	<ul style="list-style-type: none"> 1 USB Controller (Contrôleur USB) : Enabled (Activé) ou Disabled (Désactivé) (par défaut : Activé) 1 USB Operation Mode (Mode de fonctionnement USB) : High Speed (Haute vitesse); Full/Low Speed (Moyenne/basse vitesse) (par défaut : Haute vitesse)
Power Management Setup (Configuration de la gestion de l'alimentation)	
ACPI Suspend Type (Type de suspension ACPI)	S1 (POS); S3 (STR) (par défaut : S3 (STR))
C1E Support (Prise en charge C1E)	Disabled (Désactivé); Enabled (Activé) (par défaut : Activé)
Remote Wake Up (Réveil à distance)	Disabled (Désactivé); Enabled (Activé) (par défaut : Activé)
AC Recovery (Rétablissement de l'alimentation CA)	Off (Éteint); On (Allumé); Last (Dernier) (par défaut : Éteint)
Auto Power On (Mise en route automatique)	Enabled (Activée); Disabled (Désactivée) (par défaut : Désactivée)
Auto Power On Date (Date de mise en route automatique)	Everyday (Chaque jour); 0-30 (Date entre 0-30) (par défaut : Date entre 0-30)
Auto Power On Time (Heure de mise en route automatique)	00:00:00-23:59:50 (affichée dans le format hh:mm:ss)
BIOS Security Features (Fonctions de sécurité BIOS)	
Supervisor Password (Mot de passe de superviseur)	Status of supervisor installed (État du superviseur installé)
User Password (Mot de passe utilisateur)	Status of user installed (État de l'utilisateur installé)
Set Supervisor Password (Définir un mot de passe superviseur)	Enter the desired Supervisor Password (Entrer le mot de passe du superviseur)


User Access Level (Droits d'accès des utilisateurs)	No Access (Accès interdit); View Only (Visionner seulement) ; Limited (Limité) ; Full Access (Accès complet) (par défaut : Visionner seulement)
Set User Password (Définir un mot de passe utilisateur)	Enter the desired Supervisor Password (Entrer le mot de passe du superviseur)
Password Check (Vérification du mot de passe)	Setup (Configurer); Always (Toujours) (par défaut : Configurer)
Clear User Password (Effacer le mot de passe de l'utilisateur)	Appuyez sur Entrée pour effacer les mots de passe de l'utilisateur.

Séquence d'amorçage

Cette fonction permet de modifier la séquence de démarrage des périphériques.

Options d'amorçage

- Hard Drive** (Disque dur) : l'ordinateur essaie de démarrer à partir du disque dur principal. Si aucun système d'exploitation n'est installé sur le disque dur, l'ordinateur génère un message d'erreur.
- CD/DVD Drive** (Lecteur de CD/DVD) : l'ordinateur essaie de démarrer à partir du lecteur de CD/DVD. Si le lecteur ne contient aucun CD ou DVD ou si le CD ou DVD ne contient pas de système d'exploitation, l'ordinateur génère un message d'erreur.
- USB Flash Device** (Périphérique Flash USB) : insérez l'unité de stockage dans un port USB et redémarrez l'ordinateur. Lorsque le message **F12 = Boot Menu** (**F12 = Menu d'amorçage**) s'affiche en haut à droite de l'écran, appuyez sur **<F12>**. Le BIOS détecte le périphérique et ajoute l'option **Flash USB** au menu d'amorçage.

 **REMARQUE** : Pour démarrer sur un périphérique USB, celui-ci doit être amorçable. Pour vérifier que tel est bien le cas, consultez la documentation du périphérique.

Modification de la séquence d'amorçage pour le démarrage en cours

Cette fonction peut être utilisée, par exemple, pour forcer l'ordinateur à démarrer à partir du lecteur CD afin que vous puissiez exécuter Dell Diagnostics sur le support Drivers and Utilities, puis à redémarrer à partir du disque dur une fois les essais diagnostiques terminés. Vous pouvez aussi l'utiliser pour que l'ordinateur redémarre à partir d'un périphérique USB (lecteur de disquette ou clé de mémoire).


- Si vous démarrez à partir d'un périphérique USB, reliez celui-ci à un connecteur USB.
- Mettez votre ordinateur sous tension (ou redémarrez-le).
- Lorsque **F2 = Setup**, **F12 = Boot Menu** s'affiche dans le coin supérieur droit de l'écran, appuyez sur **<F12>**.

Si vous n'avez pas appuyé sur la touche assez vite, le logo du système d'exploitation s'affiche. Attendez que le Bureau de Microsoft Windows s'affiche, puis arrêtez l'ordinateur et réessayez.

Le menu **Boot Device** (Périphérique d'amorçage) s'affiche. Il répertorie tous les périphériques d'amorçage disponibles. Un numéro est associé à chaque périphérique.


- À partir du menu **Boot Device**, choisissez le périphérique de démarrage désiré.

Par exemple, si vous démarrez l'ordinateur à partir d'une clé de mémoire USB, mettez en surbrillance **USB Flash Device** (Périphérique Flash USB) et appuyez sur **<Entrée>**.

 **REMARQUE** : Pour démarrer sur un périphérique USB, celui-ci doit être amorçable. Pour vérifier que c'est bien le cas, consultez la documentation du périphérique.

Modification de la séquence d'amorçage pour les prochains redémarrages

- Accédez au programme de configuration du système (reportez-vous à la section [Accès au programme de configuration du système](#)).
- Utilisez les touches fléchées pour mettre en surbrillance l'option de menu **Boot Sequence** (Séquence d'amorçage), puis appuyez sur **<Entrée>** pour accéder au menu.

 **REMARQUE** : Notez la séquence d'amorçage utilisée au cas où vous souhaiteriez la restaurer.

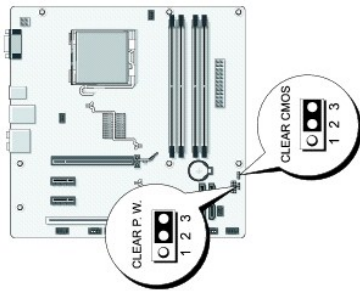
- Appuyez sur les touches fléchées vers le haut et vers le bas pour faire défiler la liste de périphériques.
- Appuyez sur les touches plus (+) ou moins (-) pour modifier la priorité d'amorçage des périphériques.

Effacement des mots de passe oubliés

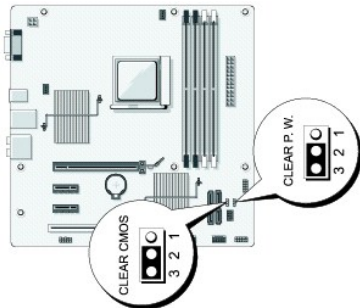
⚠ PRÉCAUTION : Avant de commencer l'une des procédures décrites dans la présente section, consultez et observez les consignes de sécurité fournies avec votre ordinateur.

1. Suivez les procédures décrites dans la section [Avant de commencer](#).
2. Retirez le capot de l'ordinateur (reportez-vous à la section [Retrait du capot de l'ordinateur](#)).
3. Trouvez le connecteur de mot de passe à 3 broches (CLEAR_PW) sur la carte système (reportez-vous à la section [Composants de la carte système](#)).

Inspiron™ 518



Inspiron 519




4. Retirez le cavalier à 2 broches des broches 2 et 3, puis insérez-le dans les broches 1 et 2.
5. Attendez environ 5 secondes pour que le mot de passe s'efface.
6. Retirez le cavalier à 2 broches des broches 1 et 2 et replacez-le sur les broches 2 et 3 pour activer la fonctionnalité de mot de passe.
7. Réinstallez le capot de l'ordinateur (reportez-vous à la section [Réinstallation du capot](#)).
8. Branchez l'ordinateur et les périphériques sur les prises électriques, puis allumez-les.

Effacement des paramètres CMOS

⚠ PRÉCAUTION : Avant de commencer l'une des procédures décrites dans la présente section, consultez et observez les consignes de sécurité fournies avec votre ordinateur.

1. Suivez les procédures décrites dans la section [Avant de commencer](#).

 **AVIS** : Avant l'effacement des paramètres CMOS, l'ordinateur doit être déconnecté de la prise électrique.

2. Retirez le capot de l'ordinateur (reportez-vous à la section [Retrait du capot de l'ordinateur](#)).
 3. Réinitialisez les paramètres CMOS actuels :
 - a. Repérez le cavalier CMOS (CLEAR CMOS) à 3 broches sur la carte système (reportez-vous à la section [Composants de la carte système](#)).
 - b. Enlevez le cavalier des broches 2 et 3 du CMOS (CLEAR CMOS).
 - c. Insérez le cavalier dans les broches 1 et 2 du CMOS (CLEAR CMOS) et attendez environ cinq secondes.
 - d. Enlevez le cavalier, puis réinsérez-le dans les broches 2 et 3 du CMOS (CLEAR CMOS)
 4. Réinstallez le capot de l'ordinateur (reportez-vous à la section [Réinstallation du capot](#)).
 5. Branchez l'ordinateur et les périphériques sur les prises électriques, puis allumez-les.
-

Flash du BIOS

Une mise à jour du BIOS flash peut être nécessaire si une nouvelle version est disponible ou lors du remplacement de la carte système.

1. Allumez l'ordinateur.
 2. Localisez le fichier de mise à jour du BIOS de votre ordinateur sur le site de support de Dell à l'adresse support.dell.com.
 3. Cliquez sur **Download Now** (Télécharger maintenant) pour télécharger le fichier.
 4. Si la fenêtre **Export Compliance Disclaimer** (Renonciation relative à la conformité aux normes d'exportation) s'affiche, cliquez sur **Yes, I Accept this Agreement** (Oui, j'accepte le contrat).

La fenêtre **Téléchargement de fichier** s'affiche.
 5. Cliquez sur **Enregistrer ce programme sur le disque**, puis sur **OK**.

La fenêtre **Enregistrer sous** apparaît.
 6. Cliquez sur la flèche Bas pour afficher le menu **Enregistrer sous**, sélectionnez **Bureau**, puis cliquez sur **Enregistrer**.

Le fichier est téléchargé sur le bureau.
 7. Cliquez sur **Fermer** lorsque la fenêtre **Téléchargement terminé** apparaît.

Une icône de fichier portant le même nom que le fichier de mise à jour du BIOS téléchargé apparaît sur le bureau.
 8. Double-cliquez sur cette icône et suivez les instructions à l'écran.
-

[Retour à la page Contenu](#)

[Retour à la page Contenu](#)

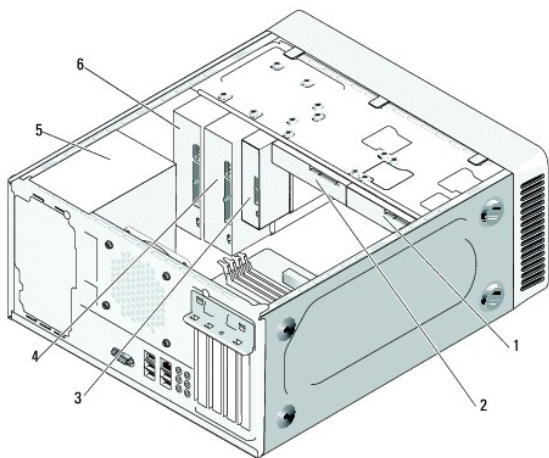
Présentation technique

Guide technique Dell™ Inspiron™ 518/519

- [Vue interne de l'ordinateur](#)
- [Composants de la carte système](#)

⚠ PRÉCAUTION : Avant toute intervention à l'intérieur de votre ordinateur, consultez les consignes de sécurité livrées avec celui-ci. Pour de plus amples renseignements sur les pratiques d'excellence en matière de sécurité, consultez la page Regulatory Compliance (observation des règlements) à l'adresse : www.dell.com/regulatory_compliance.

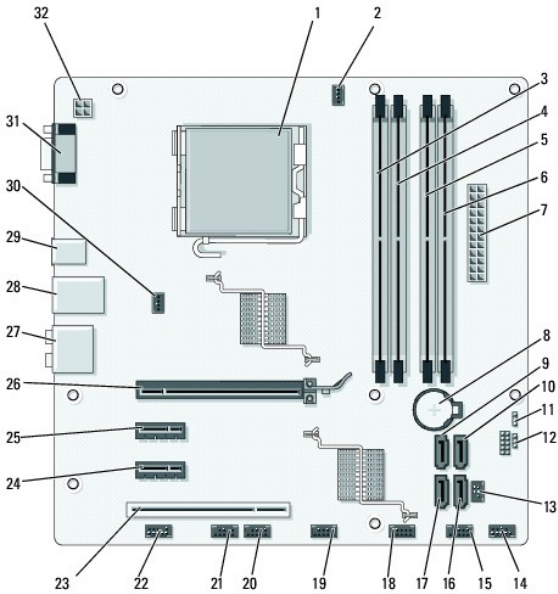
Vue interne de l'ordinateur



1	disque dur en option	2	disque dur
3	lecteur de carte	4	lecteur de CD ou de DVD en option
5	bloc d'alimentation	6	lecteur de CD ou de DVD

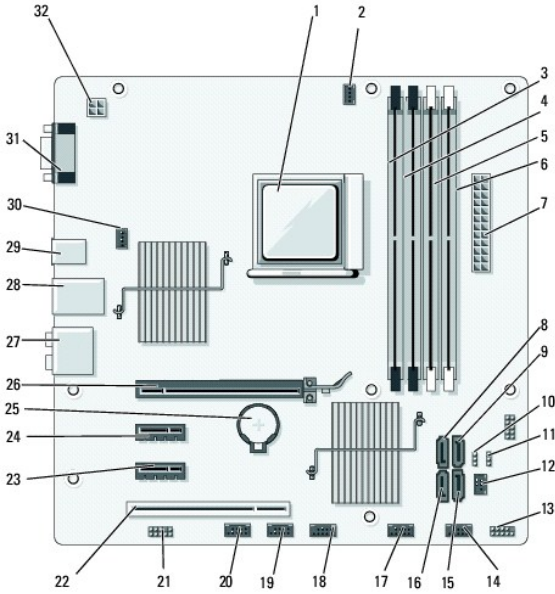
Composants de la carte système

Dell™ Inspiron™ 518



1	support du processeur (UC)	2	connecteur du ventilateur du processeur (CPU_FAN)
3	connecteur du module de mémoire (DIMM_1)	4	connecteur du module de mémoire (DIMM_3)
5	connecteur du module de mémoire (DIMM_2)	6	connecteur du module de mémoire (DIMM_4)
7	connecteur d'alimentation principale (ATX_POWER)	8	support de batterie
9	connecteur du disque dur Serial ATA (SATA0)	10	connecteur du disque dur Serial ATA (SATA1)
11	cavalier de mot de passe (CLEAR_PW)	12	cavalier CMOS (CLEAR CMOS)
13	connecteur SPDIF (SPDIF_OUT)	14	connecteur de panneau avant (F_PANEL)
15	connecteur USB supérieur (F_USB1)	16	connecteur de disque dur Serial ATA (SATA2)
17	connecteur de disque dur Serial ATA (SATA3)	18	connecteur USB avant (F_USB2)
19	connecteur USB avant (F_USB3)	20	connecteur FlexBay avant (F_USB4)
21	connecteur 1394 avant (F_1394)	22	audio avant (F_AUDIO)
23	connecteur PCI (PCI 2.3)	24	connecteur PCI Express x1 (PCIE_X1)
25	connecteur PCI Express x1 (PCIE_X2)	26	connecteur PCI Express x16 (PCIE_X16)
27	connecteurs audio	28	2 connecteurs USB et 1 connecteur pour réseau local
29	2 connecteurs USB et 1 connecteur IEEE 1394	30	connecteur du châssis de ventilateur (CHASSIS_FAN)
31	connecteur vidéo (VGA)	32	alimentation du processeur (ATX_CPU)

Dell Inspiron 519



1	support du processeur (UC)	2	connecteur du ventilateur du processeur (CPU_FAN)
3	connecteur du module de mémoire DIMM_4	4	connecteur du module de mémoire (DIMM_3)
5	connecteur du module de mémoire (DIMM_2)	6	connecteur du module de mémoire (DIMM_1)
7	connecteur d'alimentation principale (ATX_POWER)	8	connecteur de disque dur Serial ATA (SATA3)
9	connecteur de disque dur Serial ATA (SATA2)	10	cavalier CMOS (CLEAR_CMOS)
11	cavalier de mot de passe (CLEAR_PW)	12	connecteur SPDIF (SPDIF_OUT)
13	connecteur de panneau avant (F_PANEL)	14	connecteur USB supérieur (F_USB2)
15	connecteur du disque dur Serial ATA (SATA1)	16	connecteur du disque dur Serial ATA (SATA0)
17	connecteur USB avant (F_USB3)	18	connecteur USB avant (F_USB1)
19	connecteur FlexBay avant (F_USB4)	20	connecteur 1394 avant (F_1394)
21	audio avant (F_AUDIO)	22	connecteur PCI (PCI 2.3)
23	connecteur PCI Express x1 (PCI_E_X1)	24	connecteur PCI Express x1 (PCI_E_X2)
25	support de batterie	26	connecteur PCI Express x16 (PCI_E_X16)
27	connecteurs audio	28	2 connecteurs USB et 1 connecteur pour réseau local
29	2 connecteurs USB et 1 connecteur IEEE 1394	30	connecteur du châssis de ventilateur (CHASSIS_FAN)
31	connecteur vidéo (VGA)	32	alimentation du processeur (ATX_CPU)

[Retour à la page Contenu](#)